

地番	(A)10番68、(B)10番133	地積測量図
土地の所在	岩沼市二木一丁目	

座標求積表

地番	(A)10-68		
点名	X座標	Y座標	辺長
K42	-210534.075	2205.484	16.49
M16	-210550.567	2205.312	5.99
B1	-210550.634	2211.310	16.49
B2	-210534.139	2211.478	5.99
	倍面積	197.812322	
	面積	98.9061610	
	地積	98.90m ²	

地番	(B)10-133		
点名	X座標	Y座標	辺長
B2	-210534.139	2211.478	16.49
B1	-210550.634	2211.310	5.99
KP17	-210550.701	2217.307	16.49
K7	-210534.203	2217.471	5.99
	倍面積	197.814781	
	面積	98.9073905	
	地積	98.90m ²	

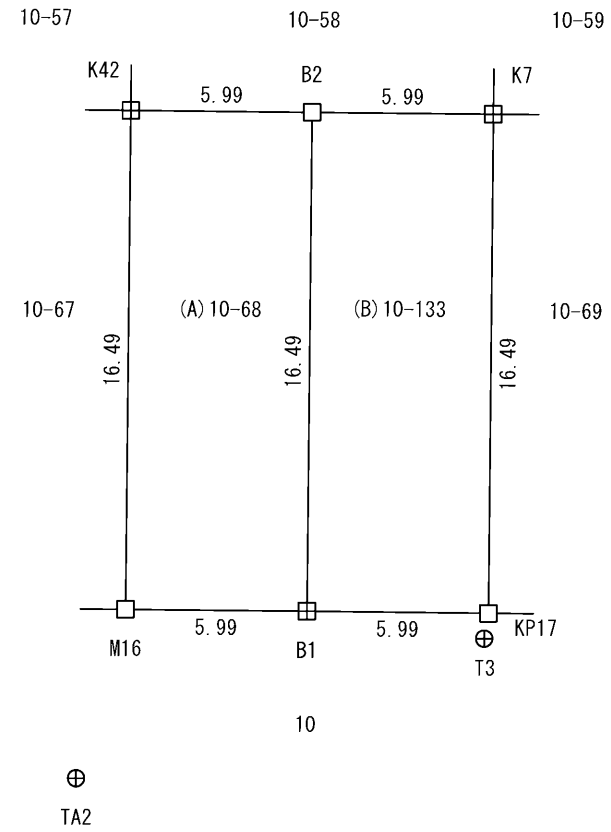
総計 197.80m²

測量年月日	令和5年4月4日
測地系	世界測地系(測地成果2011)
座標系	公共座標10系

基本三角点等の名称	X座標	Y座標
巨理	電子基準点	-218717.641 938.492
仙台2	電子基準点	-195711.495 9961.876
仙台	電子基準点	-193399.393 -6878.411
TA2	測量多角点	-210556.153 2203.673
T3	測量多角点	-210551.540 2217.170

境界標の種類

記号	境界標の種類
田	コンクリート杭
口	金属プレート標
⊗	プラスチック杭
⊕	金属錐



作成者	仙台市太白区八本松二丁目3番23号 土地家屋調査士 石川勇治 (令和5年4月10日作成)
-----	--

申請人	株式会社イシカワ 代表取締役 石川幸夫
-----	------------------------

縮尺	1/250
----	-------